

Datafox EVO Intera

DE TECHNISCHE DATEN		EVO Intera	EVO Intera Pure
Gehäuse	Aufbau	Aluminiumrahmen und gehärtetes Echt-Glas	Kunststoff: PC-ABS
	Abmessungen (Breite x Höhe x Tiefe)	81 x 81 x 20 [mm] ca. 10mm zusätzlich in UP-Dose	
	Gewicht Basisgerät	Ca. 160g	Ca. 100g
	Wandhalterungsblech	Ca. 40g	
Anzeige	Beleuchtetes Transpondersymbol	3-farbig weiß, grün, rot	
Individualisierung	Integriertes Leuchtfeld	Individuell bedruckbare Frontscheibe mit Beleuchtungsfeld 56 x 37mm	Kundenspezifische Folie auf Anfrage
		Farbe immer wie Transpondersymbol	
Stromversorgung	10 - 30V DC, max. 120mA		
Montage	Edelstahl-Montageplatte, Leser wird eingehängt und gesichert.		
Umgebungswerte	Umgebungstemperatur, Schutzart	-20 °C bis +70 °C, IP65	
Kommunikation	RS485-Schnittstelle, phg_crypt, 16 Busadressen über DIP-Schalter einstellbar.		
Sabotagesensor	Sabotageerkennung über Abstandserkennung zur Wandhalterung		
Optionen	Türmodul	Erweiterungsmodul mit Relais (Umschalter) und einem digitalen Eingang Diese Erweiterung sollte nicht im ungesicherten Bereich eingesetzt werden.	
Transponder Leseverfahren	125kHz	Mifare	Legic
	Hitag 1+2+S	Mifare Classic	Legic prime
	Unique EM4102	Mifare Desfire	Legic advant
	Titan EM4450	Mifare Ultralight	

Technische Änderungen vorbehalten. Bei Zweifelsfällen bitte das aktuelle Prospekt mit den neusten technischen Daten unter www.datafox.de laden.

EN TECHNICAL DATA		EVO Intera	EVO Intera Pure
Housing	Structure	Aluminium and hardened glass	Plastic: PC_ABS
	Dimensions (width x height x depth)	81 x 81 x 20 [mm] ca. 10mm additional in flush mounting	
	Weight basic device	Ca. 160g	Ca. 100g
	Weight Wall mount plate	Ca. 40g	
Display	Backlit transponder symbol	3-coloured white, green, red	
Individualization	Integrated backlight	Individual printable front glass with backlight 56 x 37mm	Individual front foil on request
		Colour always like transponder symbol	
Power supply	10 - 30V DC, max. 120mA		
Installation	Stainless steel mounting plate, reader is clipped into the plate and secured		
Environment values	Ambient temperature, Protection	-20 °C to +70 °C, IP65	
Communication	RS485-interface, phg_crypt, 16 bus addresses selectable with DIP switch		
Sabotage sensor	Tamper detection with distance control to wall mount plate		
Options	Door module	Extension module with relay (changeover) and one digital input This extension should not be used in unsecured area.	
Transponder systems	125kHz	Mifare	Legic
	Hitag 1+2+S	Mifare Classic	Legic prime
	Unique EM4102	Mifare Desfire	Legic advant
	Titan EM4450	Mifare Ultralight	

Subject to technical change without notice. In case of doubt, please download under www.datafox.de the actual brochure with the latest technical data.

Kontakt

Datafox GmbH
Dermbacher Str. 12-14
D-36419 Geisa

Tel. +49 (0) 36967 595-0
Fax +49 (0) 36967 595-50

info@datafox.de
www.datafox.de

Entwicklung | Fertigung
Programmierung
Beratung | Vertrieb
Schulung | Betreuung

development | production
programming
consulting | distributing
training | service

MIT DATAFOX IMMER EINEN SCHRITT VORAUS ALWAYS ONE STEP AHEAD WITH DATAFOX

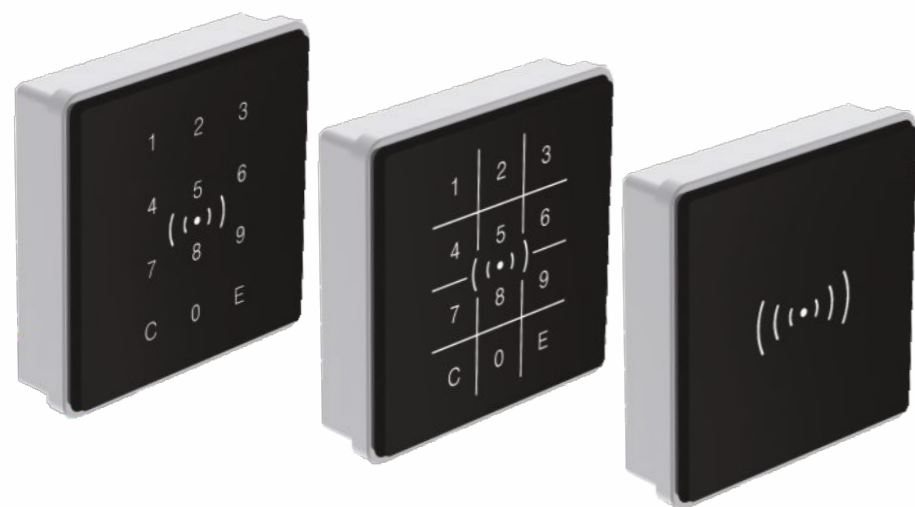
Datafox EVO Intera | Intera Pure



Formschöne und praktische Zutrittsleser mit System.
Elegant and practical access readers with system.



Datafox EVO Intera | EVO Intera Pure



Datafox EVO Intera

Die EVO Zutrittsleser verbinden Design und moderne Technik zum einem Ganzen. Die kompakte, robuste Bauweise aus echtem gehärtetem Glas und Aluminium in Kombination mit dem robusten Innenaufbau bietet Sicherheit. Seine zurückhaltende und klare Erscheinung lassen den Zutrittsleser in anspruchsvollen Umgebungen wirken. Durch modernste Lesemodule unterstützt der edle Zutrittsleser alle gängigen RFID-Verfahren. Alle Daten werden zu Ihrer Sicherheit verschlüsselt übertragen. Das flächige Backlight hinter dem RFID-Symbol zeigt den Status gut erkennbar an.
 Weiss = Bereit zum Lesen
 Rot = Zutritt verweigert
 Grün = Zutritt gewährt
 Vielfältiges Montagezubehör rundet das Angebot ab.

The EVO access readers combine design and modern technology into one unit. The compact, robust construction made of genuine tempered glass and aluminium in combination with the robust interior construction offers security. Its unobtrusive and clear appearance makes the access reader effective in demanding environments. Thanks to state-of-the-art reader modules, the elegant access reader supports all common RFID processes. All data is transmitted in encrypted form for your security. The flat backlight behind the RFID symbol clearly indicates the status.
 White = Ready to read
 Red = Access denied
 Green = Access allowed
 A wide range of mounting accessories rounds off the range.

ANWENDUNGEN

USE CASES

Zutrittskontrolle an Türen
 Zutrittsleser erfassen die Personen und melden diese zuverlässig an die Zutrittssteuerung. Diese prüft die Zugangsberechtigung, öffnet ggf. die Tür und dokumentiert den Zugang.

Access control at doors
 Access readers record the persons and report them reliably to the access control system. This checks the access authorisation, opens the door if necessary and documents the access.



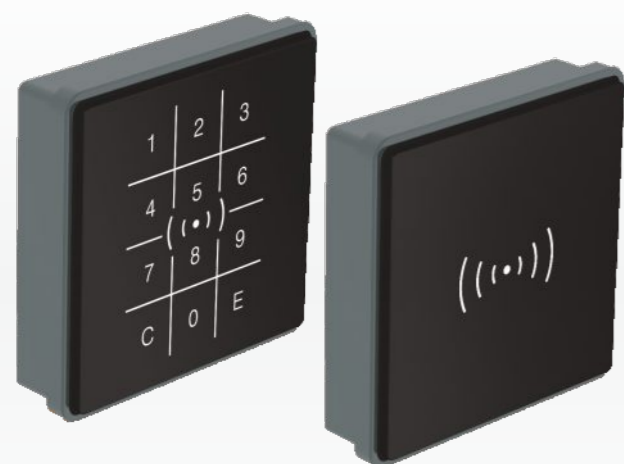
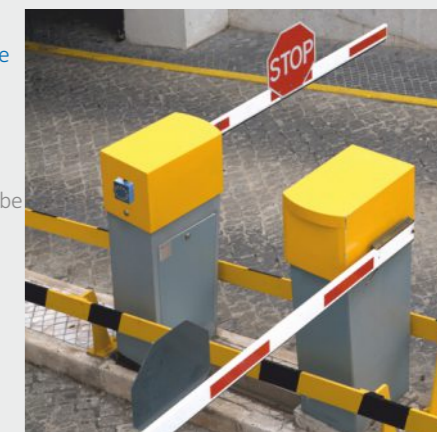
Steuerung von Drehkreuzen
 Die Datafox EVO Intera lassen sich einfach in Drehkreuze integrieren und steuern in Verbindung mit den Datafox KYO Zutrittssteuerungen die Drehkreuzsteuerungen an.

Control of turnstiles
 The Datafox EVO Intera can be easily integrated into turnstiles. In conjunction with the Datafox KYO access controls, they manage the turnstile systems.



Zugang an Schranken
 Parkplatzzufahrten, Warenanlieferung, ... werden über die robusten und wetterfesten Datafox Zutrittskomponenten ebenso in die komplette Anlage integriert.

Access to barriers
 Parking area entrances, goods delivery areas, ... can also be integrated into the complete system by the robust and weatherproof Datafox access components.



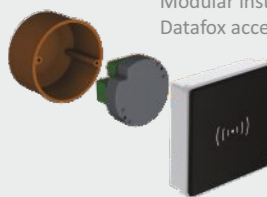
Datafox EVO Intera Pure

Der Datafox EVO Intera Pure Zutrittsleser ist geometrisch identisch mit dem EVO Intera Zutrittsleser aus Alu-Glas, setzt jedoch in Anlehnung an das Datafox EVO 2.8 / 3.5 Pure Terminal die kostengünstige Serie fort.

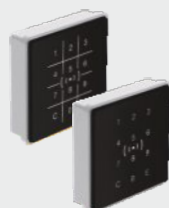
The Datafox EVO Intera Pure access reader is geometrically identical to the EVO Intera access reader made of aluminium and glass, but continues the cost-effective series based on the Datafox EVO 2.8 / 3.5 Pure Terminal.

FUNKTIONEN | FUNCTIONS

Modulare Installation mit anderen Datafox-Zugangskontrollgeräten. Modular installation with other Datafox access control units.



Optional zweistufige Verifizierung mit RFID und PIN-Code. Optional two step verification with RFID and PIN-code.



MÖGLICHKEITEN | POSSIBILITIES

Datafox Zutrittsleser sind auch für die Installation an Aufzügen, Drehkreuzen oder Maschinen konzipiert. Datafox access readers are also designed for installation on elevators, turnstiles or machines.

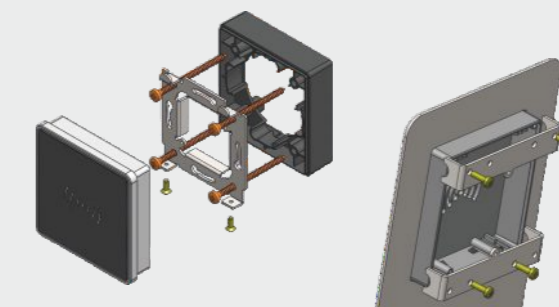


DESIGN YOUR READER

Maßgeschneidertes Design für alle Geräte mit Aluminium und Glas. Customized Design for all devices with aluminium and glass.



MONTAGE | INSTALLATION



Datafox bietet ein breites Portfolio an Zubehör für die Installation. Datafox offers a broad portfolio of accessories for installation.

